

Type: Gegalvaniseerd stalen afvalbakken

De gegalvaniseerde stalen afvalbakken, van het fabricaat Meva (Cz), verkrijgbaar in 3 verschillende volumes 70, 90 en 110 L volgens EN 1461 met standaard metaaldikte 0.9 mm.



Deze hebben volgende afmetingen volgens inhoud en tekening:

Inhoud	70 L	90 L	110 L
A (mm)	578	765	895
B (mm)	375	475	500
C (mm)	510	670	805
D (mm)	480	480	480
Gewicht	14 kg	16 kg	18 kg
Laadvermogen	44 kg	44 kg	44 kg

Total Waste System B.V.
Wijkorenstraat 7
NL-4706 PM Roosendaal

Tel: +31 165 572 999
www.totalwastesystems.nl
info@totalwastesystems.nl

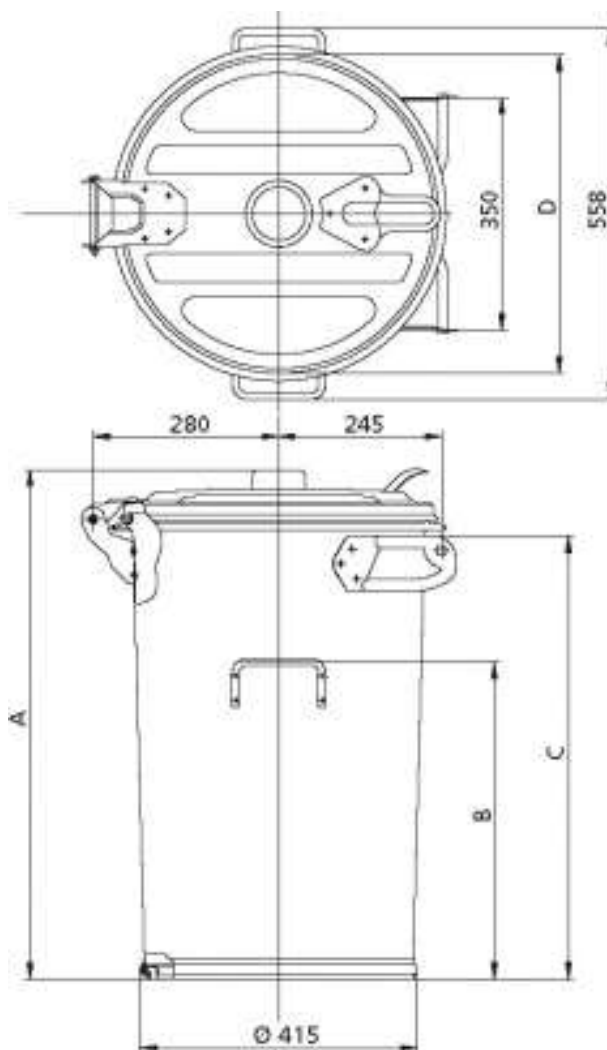
TWS Belgium bvba/sprl
Turnhoutsebaan 1/001
B-2470 Retie

Tel: +32 (0)14 37 33 30
www.totalwastesystems.be
info@totalwastesystems.be



Type: Gegalvaniseerd stalen afvalbakken

detailtekening van de afvalbak.



Rubberen ring onderaan de afvalbak welke zorgt voor geluidsvermindering.



Rubber voor geluidsdemping van het deksel



Vervangbaar deksel

Deze afvalbakken kunnen 4 hoog gestapeld worden

Total Waste System B.V.
Wijkorenstraat 7
NL-4706 PM Roosendaal

Tel: +31 165 572 999
www.totalwastesystems.nl
info@totalwastesystems.nl

TWS Belgium bvba/sprl
Turnhoutsebaan 1/001
B-2470 Retie

Tel: +32 (0)14 37 33 30
www.totalwastesystems.be
info@totalwastesystems.be

