

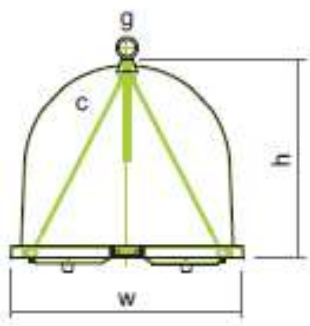
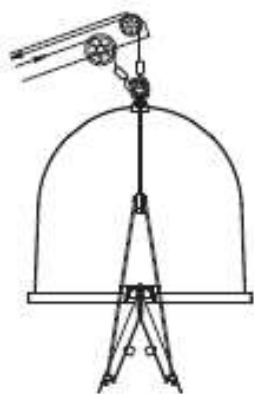


CONTAINER **MINI A 1,5 m³**

CONTAINER
LE CONTENEUR
КОНТЕЙНЕР



Construction A
Bauweise A
La construction A
Конструкция A



type / modell / Le type / Тип	MINI A 1,5 m ³
c - capacity / kapazität / La capacité / объем	1,5 m ³
h - height / höhe / La hauteur / высота	1,32 m
w - diameter / durchmesser / Le diamètre / диаметр	1,47 m
g - weight / gewicht / Le poids / вес	60 kg
l - throwing hole height / einwurfhöhe / La hauteur d'ouverture / высота отверстия	1,15 m





CONTAINER **MINI B 1,5 m³**

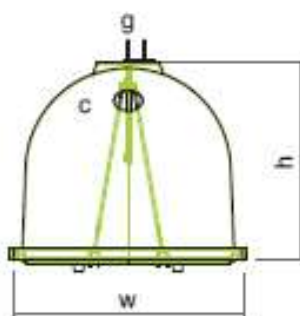
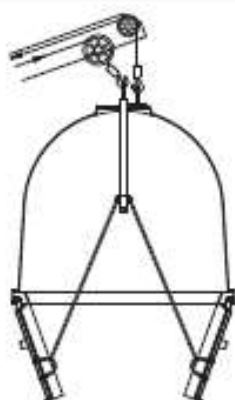
CONTAINER

LE CONTENEUR

КОНТЕЙНЕР



Construction B
 Bauweise B
 La construction B
 Конструкция B



type / modell / Le type / Тип	MINI B 1,5 m ³
c - capacity / kapazität / La capacité / объем	1,5 m ³
h - height / höhe / La hauteur / высота	1,32 m
w - diameter / durchmesser / Le diamètre / диаметр	1,47m
g - weight / gewicht / Le poids / вес	65 kg
l - throwing hole height / einwurfhöhe / La hauteur d'ouverture / высота отверстия	1,20 m





CONTAINER **A 2,5 m³**

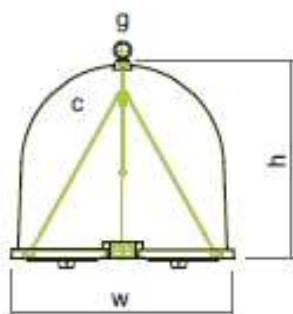
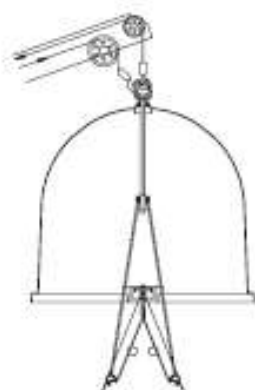
CONTAINER

LE CONTENEUR

КОНТЕЙНЕР



Construction A
 Bauweise A
 La construction A
 Конструкция A



type / modell / Le type / Тип	A 2,5 m ³
c - capacity / kapazität / La capacité / объём	2,5 m ³
h - height / höhe / La hauteur / высота	1,62 m
w - diameter / durchmesser / Le diamètre / диаметр	1,70 m
g - weight / gewicht / Le poids / вес	90 kg
l - throwing hole height / einwurfhöhe / La hauteur d'ouverture / высота отверстия	1,45 m





CONTAINER **B - 1,8 m³**

CONTAINER

LE CONTENEUR

КОНТЕЙНЕР

CONTAINER **B - 2,5 m³**

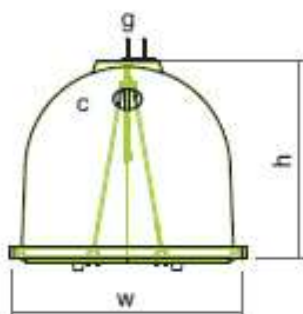
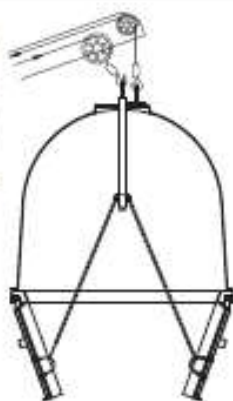
CONTAINER

LE CONTENEUR

КОНТЕЙНЕР



Construction B
 Bauweise B
 La construction B
 Конструкция B



type / modell / Le type / Тип	B - 1,8 m ³	B - 2,5 m ³	B - 2,5 m ³ DUO
c - capacity / kapazität / La capacité / объём	1,8 m ³	2,5 m ³	2,5 m ³
h - height / höhe / La hauteur / высота	1,62 m	1,62 m	1,62 m
w - diameter / durchmesser / Le diamètre / диаметр	1,55 m	1,72 m	1,72 m
g - weight / gewicht / Le poids / вес	83 kg	92 kg	100 kg
l - throwing hole height / einwurfhöhe / La hauteur d'ouverture / высота отверстия	1,40 m	1,52 m	1,52 m



CONTAINER **MAXI B - 3,2 m³**

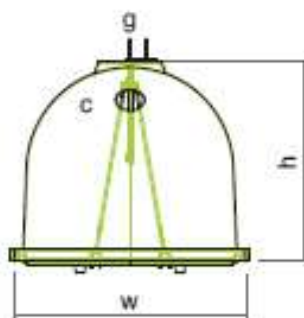
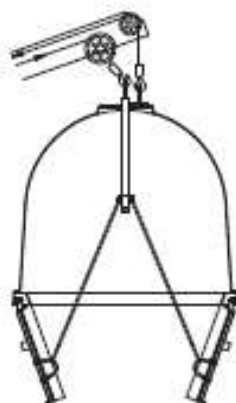
CONTAINER

LE CONTENEUR

КОНТЕЙНЕР



Construction B
 Bauweise B
 La construction B
 Конструкция B



type / modell / Le type / Тип	MAXI B - 3,2 m ³	MAXI B - 3,2 m ³ DUO
c - capacity / capacitat / La capacite / объем	3,2 m ³	3,2 m ³
h - height / höhe / La hauteur / высота	1,89 m	1,89 m
w - diameter / durchmesser / Le diamètre / диаметр	1,74 m	1,74 m
g - weight / gewicht / Le poids / вес	115 kg	125 kg
l - throwing hole height / einwurfhöhe / La hauteur d'ouverture / высота отверстия	1,68 m	1,68 m

