



CONTAINER **MINI H-A 1,1 m³**

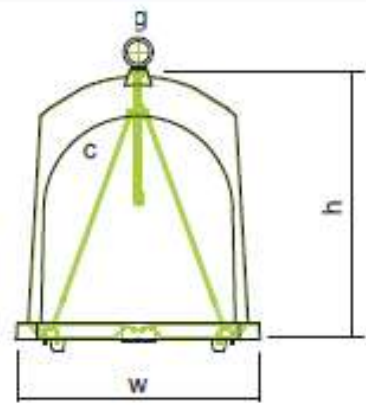
CONTAINER

LE CONTENEUR

КОНТЕЙНЕР



Construction A
 Bauweise A
 La construction A
 Конструкция A



type / modell / Le type / Тип	MINI H-A 1,1 m ³
c - capacity / kapacitāt / La capacité / объем	1,1 m ³
h - height / höhe / La hauteur / высота	1,32 m
w - dimension / abmessung / La dimension / размер	1 x 1 m
g - weight / gewicht / Le poids / вес	65 kg
l - throwing hole height / einwurfhöhe / La hauteur d'ouverture / высота отверстия	1,15 m





CONTAINER **MINI H-B 1,1 m³**

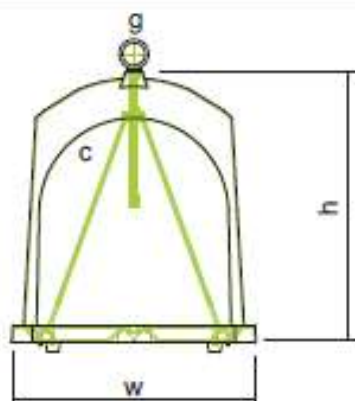
CONTAINER

LE CONTENEUR

КОНТЕЙНЕР



Construction B
 Bauweise B
 La construction B
 Конструкция B



type / modell / Le type / Тип	MINI H-B 1,1 m ³
c - capacity / kapacitāt / La capacité / объем	1,1 m ³
h - height / höhe / La hauteur / высота	1,32 m
w - dimension / abmessung / La dimension / размер	1 x 1 m
g - weight / gewicht / Le poids / вес	65 kg
l - throwing hole height / einwurfhöhe / La hauteur d'ouverture / высота отверстия	1,15 m



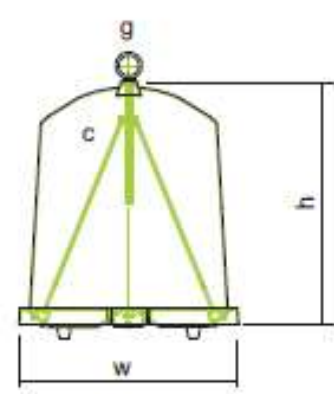


CONTAINER **MINI HK-A 1,3 m³**

CONTAINER
LE CONTENEUR
КОНТЕЙНЕР



Construction A
Bauweise A
La construction A
Конструкция A



type / modell / Le type / Тип	MINI HK-A 1,3 m ³
c - capacity / kapacitāt / La capacité / объём	1,3 m ³
h - height / höhe / La hauteur / высота	1,32 m
w - dimension / abmessung / La dimension / размер	1 x 1,47 m
g - weight / gewicht / Le poids / вес	58 kg
l - throwing hole height / einwurfhöhe / La hauteur d'ouverture / высота отверстия	1,15 m





CONTAINER **MINI HK-B 1,3 m³**

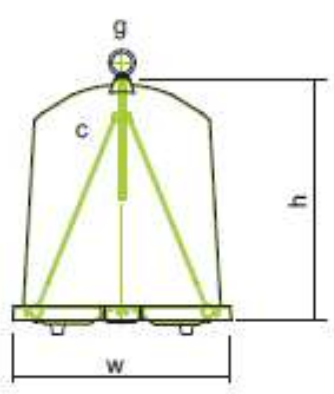
CONTAINER

LE CONTENEUR

КОНТЕЙНЕР



Construction B
 Bauweise B
 La construction B
 Конструкция B



type / modell / Le type / Тип	MINI HK-B 1,3 m ³
c - capacity / капацитет / La capacité / объем	1,3 m ³
h - height / höhe / La hauteur / высота	1,32 m
w - dimension / abmessung / La dimension / размер	1 x 1,47 m
g - weight / gewicht / Le poids / вес	58 kg
l - throwing hole height / einwurfhöhe / La hauteur d'ouverture / высота отверстия	1,15 m





CONTAINER **H-B 1,5 m³**

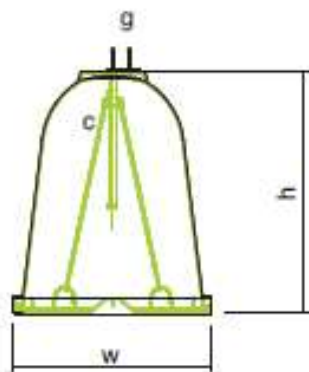
CONTAINER

LE CONTENEUR

КОНТЕЙНЕР



- Construction B
- Bauweise B
- La construction B
- Конструкция B



type / modell / Le type / Тип	H-B 1,5 m ³
c - capacity / capacitat / La capacite / объем	1,5 m ³
h - height / höhe / La hauteur / высота	1,62 m
w - dimension / abmessung / La dimension / размер	1,1 x 1,1 m
g - weight / gewicht / Le poids / вес	75 kg
l - throwing hole height / einwurfhöhe / La hauteur d'ouverture / высота отверстия	1,40 m





CONTAINER **H-B 2,1 m³**

CONTAINER

LE CONTENEUR

КОНТЕЙНЕР



CONTAINER **H-B 2,1 m³ DUO**

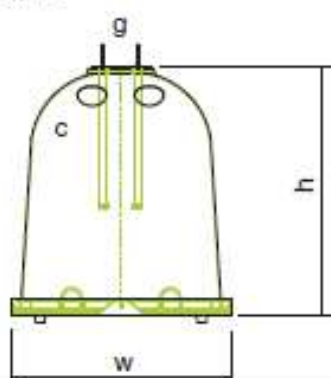
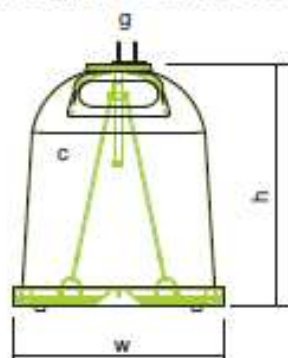
CONTAINER

LE CONTENEUR

КОНТЕЙНЕР



Construction B / Bauweise B / La construction B / Конструкция B



type / modell / Le type / Тип	H-B 2,1 m ³	H-B 2,1 m ³ DUO
c - capacity / kapacitāt / La capacité / объём	2,1 m ³	2,1 m ³
h - height / höhe / La hauteur / высота	1,62 m	1,62 m
w - dimension / abmessung / La dimension / размер	1,32 x 1,2 m	1,32 x 1,2 m
g - weight / gewicht / Le poids / вес	90 kg	100 kg
l - throwing hole height / einwurfhöhe / La hauteur d'ouverture / высота отверстия	1,40 m	1,40 m





CONTAINER **MAXI H-B 3,2 m³**

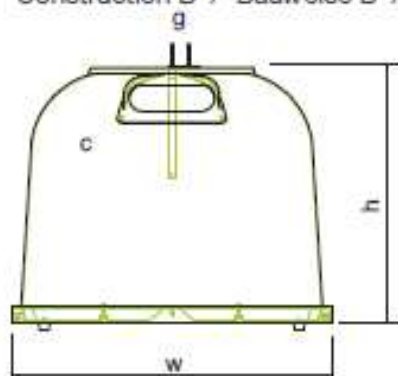
CONTAINER

LE CONTENEUR

КОНТЕЙНЕР



Construction B / Bauweise B / La construction B / Конструкция B



MAXI H-B 3,2 m³ SPECIAL

type / modell / Le type / Тип	MAXI H-B 3,2 m ³
c - capacity / kapacitāt / La capacité / объем	3,2 m ³
h - height / höhe / La hauteur / высота	1,62 m
w - dimension / abmessung / La dimension / размер	1,9 x 1,2 m
g - weight / gewicht / Le poids / вес	150 kg
l - throwing hole height / einwurfhöhe / La hauteur d'ouverture / высота отверстия	1,40 m

